

# Technische Daten

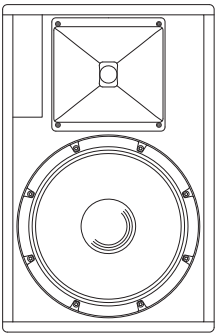
## iFlex10



► we amplify emotions.



## Allgemeines



Der i.flex10 ist ein 2-Wege Fullrange-Lautsprecher, welcher über eine eingebaute passive Frequenzweiche angesteuert wird. Er ist bestückt mit einem direktabstrahlenden 10“ Tiefmitteltontlautsprecher sowie einem 1“ Kompressionstreiber mit drehbaren CD-Horn.

Das 90°x 60° abstrahlende Horn lässt sich bei Bedarf um 90°drehen, um eine 60° x 90° Charakteristik zu erhalten. Ein aufwendiges, passives Filternetzwerk sorgt für eine phasenkorrekte Anpassung der Komponenten. In das Gehäuse des i.Flex10 sind diverse Flug- und Montagepunkte untergebracht und ermöglichen in Kombination mit dem erhältlichen Zubehör eine einfache Installation. Durch die Impedanz von 8 Ohm ist es möglich, bis zu vier i.Flex10 an einen 2-Ohm-stabilen Endstufenkanal anzuschließen.

Der AD-Systems i.Flex10 ist geeignet für Beschallungsanwendungen, bei denen Entfernungen bis ca. 15m zu überbrücken sind und benötigt aufgrund seiner linearen Abstimmung keinen Controller. Zum betriebssicheren Antrieb werden die AD-Systems Impuls DSP-Endstufen empfohlen.

### Anwendungen

- ▶ Konferenz- und Schulungsräume
- ▶ Sport- und Mehrzweckhallen
- ▶ Theater und Musicals
- ▶ Erlebnisparks
- ▶ Discotheken

### Ausstattung

- ▶ Passives 10“ / 1“ Lautsprechersystem
- ▶ Drehbares 90° x 60° CD-Horn
- ▶ U-Bügel-Aufnahmen zur vertikalen und horizontalen Montage
- ▶ 15mm Birkenperrholz Konstruktion in Strukturlackfinish
- ▶ Erweiterbar mit Subwoofer zur leistungsfähigen Kompakt-PA

## Technische Daten

### Details

Prinzip	2-Weg Bassreflex, passiv
Übertragungsbereich (-6 dB)	85 Hz - 20 kHz
Kennschalldruck 1W / 1 m	96 dB (Vollraum)
Maximaler Schalldruck	126 dB (SPL peak / 1 m)
Horiz. Abstrahlwinkel (-6 dB)	90°
Vertik. Abstrahlwinkel (-6 dB)	60°
Belastbarkeit	RMS 250W
	program 500W
	peak 1.000W
Nennimpedanz	8 Ω

### Schallwandler / Komponenten

Tiefton	10" Woofer mit 2.5" Schwingspule, Membran feuchtigkeitsabweisend beschichtet
Nennimpedanz	8 Ω
Belastbarkeit	250W AES / 1.000W Peak
Kennschalldruck	96 dB, 1W @ 1W
Hochton	1" Kompressionstreiber mit 1.4" Schwingspule
Nennimpedanz	8 Ω
Belastbarkeit	60W AES / 125W Peak
Kennschalldruck	109 dB, 1W @ 1m
Horn	BEM Hochtonhorn, 90°x60°, drehbar
Frequenzweiche	2-Weg Frequenzweiche mit Phasenkorrektur, Trennung mit 12dB/18dB bei 1.8 kHz

### Gehäuse

Gehäuse	Trapezförmig, 15° Seitenwinkel, 15mm Birkenperrholz
Montagepunkte	4x M10 Gewindeeinsätze auf den Stirnseiten, 4x M6 auf Rückseite
Farbe	schwarz, weiß, RAL Farben
Gitter	Ballwurfsicheres Frontgitter, bezogen mit Akustik-schaum in passender Farbe
Anschlüsse	2 x Speakon NL4 MP (1+/1-)
Abmessungen (B x H x T)	310 x 480 x 300 mm
Gewicht	15 kg



## Messdaten

COMING SOON!!!

Anmerkungen zu technischen Daten und Diagrammen:

- 1) Leistungsspezifikationen: Alle akustischen Daten sind auf nächstgelegene ganzzahlige Werte gerundet. Für die Erreichung der spezifizierten Leistungen sind entweder AD Impulse DSP Endstufen oder externe DSP mit den von AD-Systems zur Verfügung gestellten Parametern notwendig.
- 2) Frequenzgang: Übertragungsbereich des Gesamtsystems (Lautsprecher + DSP mit entsprechendem Preset), in welchem der Schalldruckpegel nicht mehr als 6dB vom Kennschalldruck des Lautsprechers abweicht.
- 3) Belastbarkeit: Basiert auf der AES Belastbarkeit der verwendeten Lautsprecherkomponenten.
- 4) Kennschalldruck: Schalldruckpegel, welchen der Lautsprecher bei 1 Watt an Nennimpedanz in 1 Meter Entfernung erzeugt. Messumgebung: Vollraum im Fernfeld des Lautsprechers.
- 5) Maximaler Schalldruckpegel: Kalkuliert auf Basis des Kennschalldrucks und der angegebenen Spitzenbelastbarkeit.
- 6) Darstellungsauflösung: Zur besseren Lesbarkeit wurde bei allen Graphen eine 1/6-Oktav-Glättung angewandt.

Änderungen der Daten, die dem technischen Fortschritt dienen, vorbehalten.

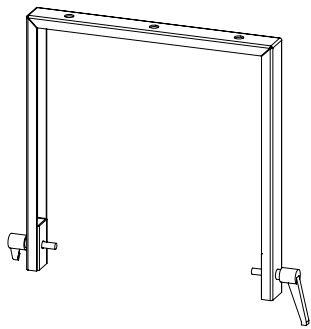
## Zubehör

Für die Lautsprecher der iFlex-Serie sind verschiedene Montagevorrichtungen für den schnellen und problemlosen Einsatz in einer Vielzahl von Anwendungen erhältlich.

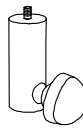
M10 Gewindeeinsätze an den Seiten sowie auf Deckel und Boden dienen der Aufnahme von Quer- und Horizontalbügel. Die M10 Aufnahme kann bei Bedarf auch einen Hochständerflansch aufnehmen.

Die Schwenkbügel sind so ausgelegt, dass Sie an Ihnen bei Bedarf eine Rohrschelle, ein TV Zapfen oder anderes Zubehör montiert werden kann.

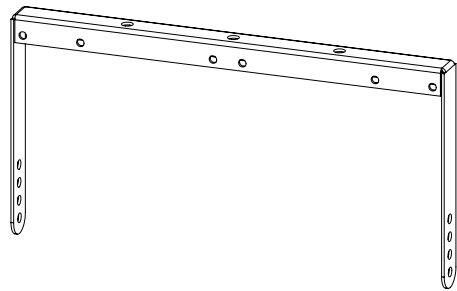
Die auf der Rückseite befindlichen M6 Aufnahmen dienen zur Aufnahme weiteren Zubehörs.



**7011000179**  
iFlex10 Flugbügel vertikal



**7011000190**  
Stativadapter M10



**7011000043**  
iFlex10 Flugbügel horizontal

**7011000203**  
Schwenk-Neige-Halter  
Wandplatte

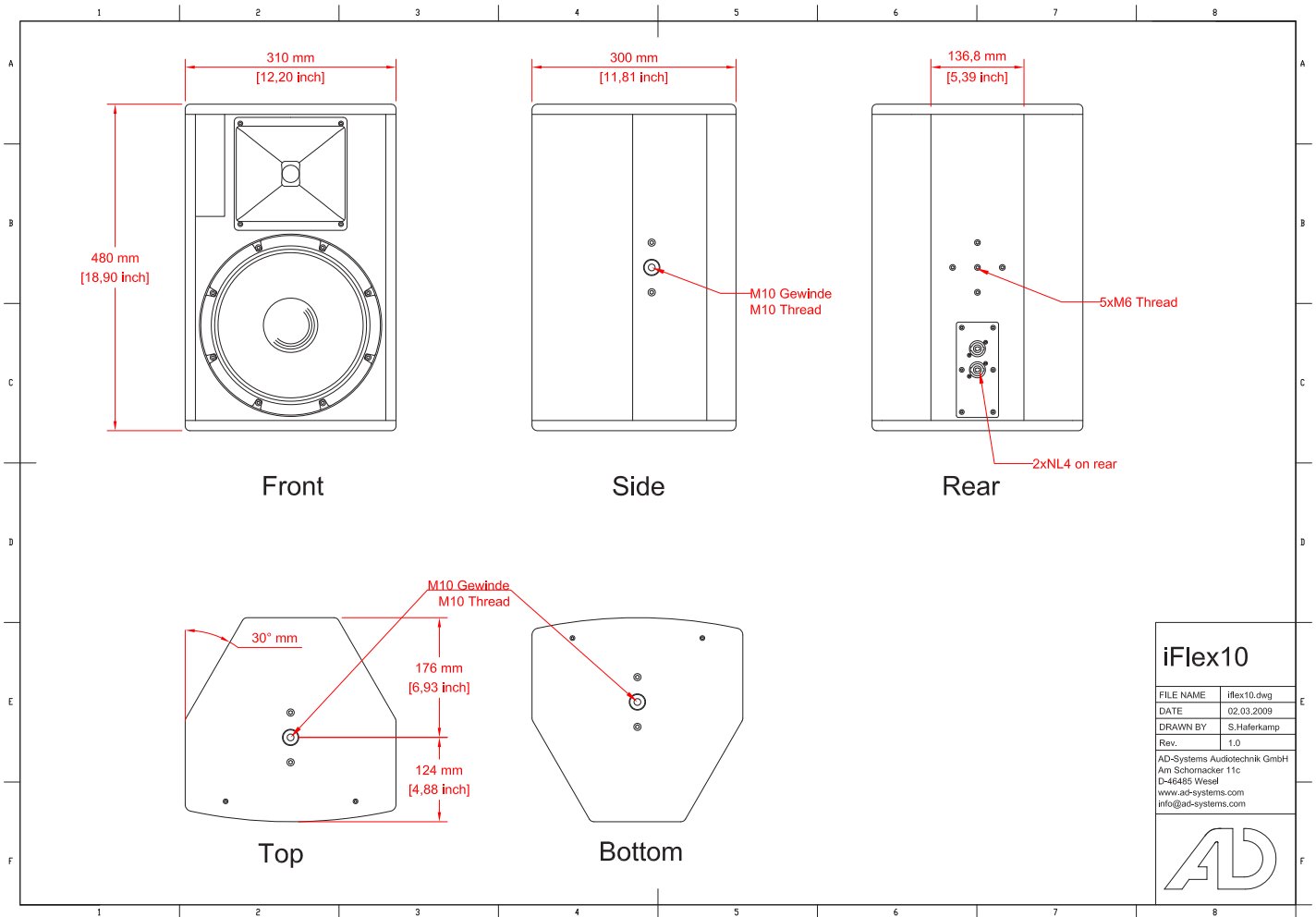
**7011000204**  
Schwenk-Neige-Halter  
Radialträger

**7011000205**  
Schwenk-Neige-Halter  
Winkelsteller

7011000179	iFlex10 Flugbügel vertikal
7011000043	iFlex10 Flugbügel horizontal
7011000190	Stativadapter 35mm/M10
7011000203	Schwenk-Neige-Halter Wandplatte
7011000204	Schwenk-Neige-Halter Radialträger
7011000205	Schwenk-Neige-Halter Winkelsteller



## Abmessungen



### iFlex10

FILE NAME	iFlex10.dwg
DATE	02.03.2009
DRAWN BY	S.Haferkamp
Rev.	1.0

AD-Systems Audiotechnik GmbH  
Am Schornacker 11c  
D-46485 Wesel  
www.ad-systems.com  
info@ad-systems.com



### Ersatzteile

tba.	10" LF Speaker
tba.	10" Recone kit
tba.	1.0" (25mm) Compression Driver
tba.	1.0" Diaphragm
tba.	X-Over iFlex10
tba.	Ersatzgitter

## Ausschreibungstext

Das professionelle 2-Weg Vollbereichs-Lautsprechersystem soll mit einem 10“ Tiefmittelton-Lautsprecher und einem 1“ Hochtontreiber ausgestattet sein. Der Tiefmittelton-Lautsprecher soll in einem optimal abgestimmten Bassreflexgehäuse montiert sein. Der Hochtontreiber soll an ein um 90° drehbares 90° x 60° BEM Horn mit konstanter Richtwirkung gekoppelt sein. Das Lautsprechersystem soll kurze Signalspitzen (Peak) von bis zu 1.000 W verarbeiten und dabei einen maximalen Schalldruck von 126 dB generieren. Der Frequenzgang soll von 70 Hz bis 18 kHz um nicht mehr als 3dB abweichen - gemessen auf Achse. Das trapezförmige, installationsoptimierte Gehäuse aus 15 mm wasserfest verleimtem Birkensperrholz soll intern verstrebt sowie mit hochfester Strukturlackierung in schwarz oder weiß versehen sein. Optional sollen alle RAL-Standard Farbtöne lieferbar sein. Die Lautsprecherfront soll durch ein ballwurfsicheres, pulverbeschichtetes Stahlgitter und frontseitig aufgebrachtem Akustikschaum in passender Farbe geschützt sein. Für die Montage sollen vier Stück M10 Gewindeinsätze in den Seiten, Boden und Deckel sowie vier Stück M6 Gewindeinsätze in der Rückwand eingelassen sein. CAAD Simulationsdaten für ULYSSES und EASE sollen verfügbar sein. Das Lautsprechersystem soll Fabrikat AD-Systems Modell iFlex10 sein.

### Optionale Ausstattung

integrierter 100 V-Übertrager 120/60/30 W oder 240/120/60 W

Sonderfarbe: alle RAL-Farben

Wetterschutz: Polyurethan Beschichtung, Membranimprägnierung

### Technische Daten:

Akustik Design: Passivlautsprecher, 2-Wege, Bassreflex

Bestückung: 10“ / 1“ auf drehbarem CD-Horn

Belastbarkeit (nominal): 250 W

Belastbarkeit (Programm): 500 W

Belastbarkeit (Peak): 1.000 W

Kennschalldruck: 96 dB

Maximaler Schalldruck: 126 dB

Übertragungsbereich: 70 Hz – 20 kHz

Nennabstrahlwinkel (h x v): 90° x 60°

Nennimpedanz: 8 Ohm

### Ausstattungsmerkmale

Gehäuse: 15mm Birkenholzsperrholz-Gehäuse

Schutzgitter: ballwurfsicheres pulverbeschichtetes Stahlgitter

Montagepunkte: 4 x M10, 4 x M6 Gewinde

Anschlüsse: 2x Neutrik NL4 Speakon oder Kabelauslass mit Kabelverschraubung

Lagerfarben: Strukturlack schwarz oder weiß

Frontdesign: Akustikschaum in Gehäusefarbe

Abmessungen (B x H x T): 310 x 480 x 300 mm

Gewicht: 15,0 kg

Fabrikat: AD-Systems

Typ: iFlex10



Weiterführende Informationen stehen Ihnen auf unserer Website zur Verfügung. Dort erhalten Sie:

Autocad Files (DXF, DWG, PDF)

Datensätze für die Akustiksimulation mit Ease und Ulysses

Handbücher

Ausschreibungstexte

AD-Systems Audiotechnik GmbH  
Am Schornacker 11c  
D-46485 Wesel

T: +49 (0) 281 4 60 90 7-0  
F: +49 (0) 281 4 60 90 7-22  
E: [info@ad-systems.com](mailto:info@ad-systems.com)  
W: [www.ad-systems.com](http://www.ad-systems.com)